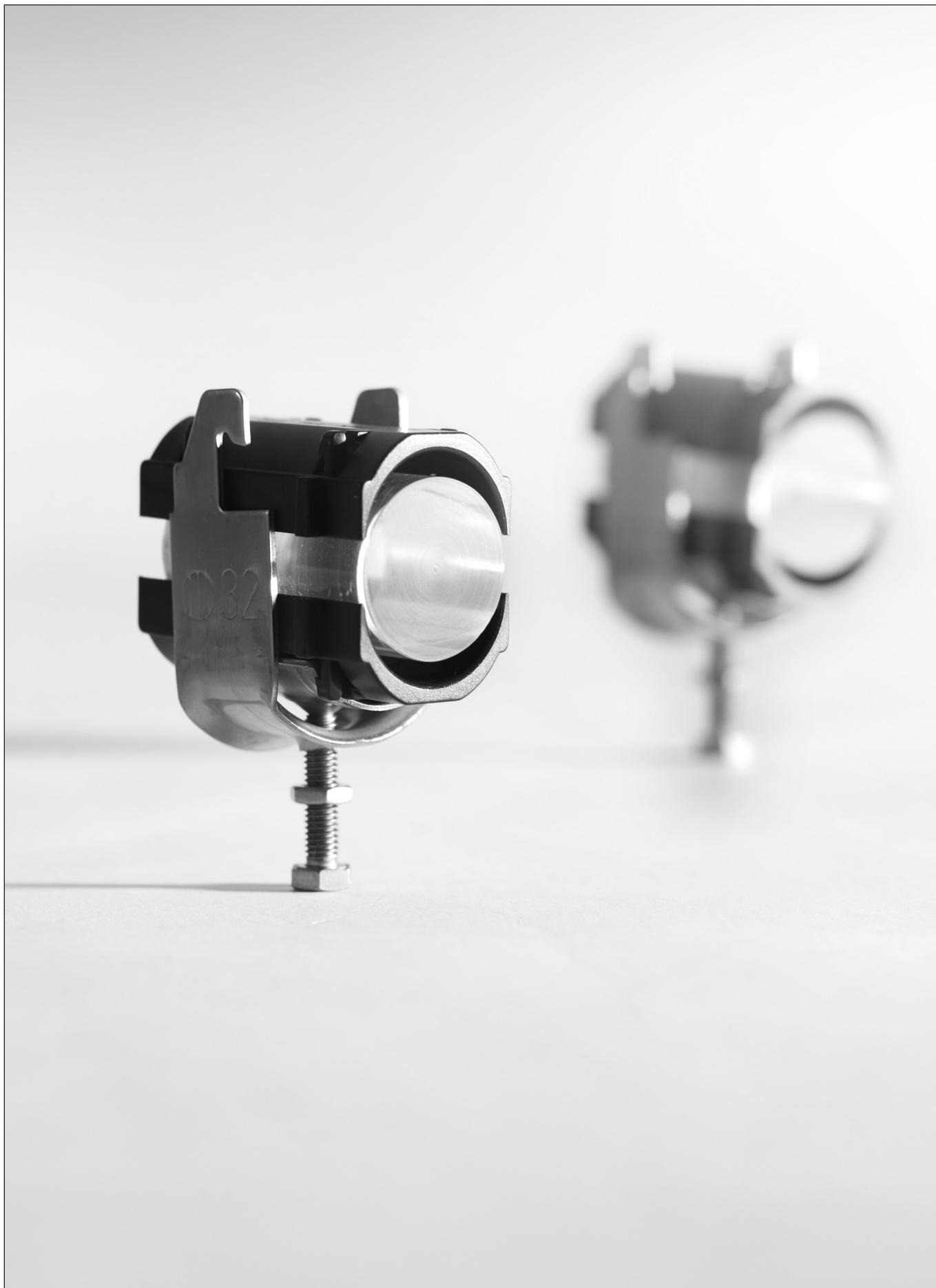
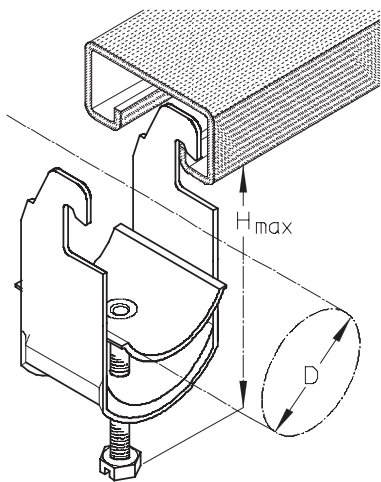


Кабельные зажимы		J3
Поддержка кабеля проходная		J16
Кабельные хомуты для ВЧ-кабеля		J18
Крепёжные принадлежности		J23




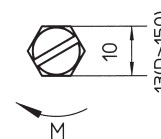
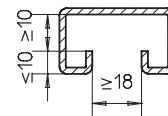
Кабельные зажимы

AC



Z

	D	H _{max}	M	
	mm	mm	Nm	kg/100
12 AC	8-12	41	2,0	2,7
16 AC	12-16	46	2,0	3,1
20 AC	16-20	50	2,0	3,5
24 AC	20-24	54	2,0	3,7
28 AC	24-28	58	2,0	4,2
32 AC	28-32	63	2,0	6,4
36 AC	32-36	67	2,0	6,7
40 AC	36-40	71	2,0	7,5
44 AC	40-44	81	4,0	9,6
48 AC	44-48	85	4,0	9,8
52 AC	48-52	90	4,0	10,7
56 AC	52-56	94	4,0	11,5
60 AC	56-60	98	4,0	15,1
64 AC	60-64	102	4,0	15,9
70 AC	64-70	109	4,0	16,9
76 AC	70-76	113	4,0	23,3
82 AC	76-82	119	4,0	25,8
88 AC	82-88	125	4,0	27,3
94 AC	88-94	131	4,0	29,6
100 AC	94-100	137	4,0	32,0
110 AC	100-110	157	4,0	35,0
120 AC	110-120	167	4,0	37,4
150 AC	145-150	203	6,0	104,6
175 AC	170-175	228	6,0	130,3



12/2 AC	8-12	58	2,0	3,5
16/2 AC	12-16	67	2,0	4,0
20/2 AC	16-20	75	2,0	4,6
24/2 AC	20-24	84	2,0	5,0
28/2 AC	24-28	92	2,0	5,7
32/2 AC	28-32	101	2,0	8,9
36/2 AC	32-36	109	2,0	9,9
40/2 AC	36-40	117	2,0	11,4
44/2 AC	40-44	127	4,0	13,1
48/2 AC	44-48	135	4,0	14,2
52/2 AC	48-52	144	4,0	15,7
56/2 AC	52-56	152	4,0	15,9



12/3 AC	8-12	71	2,0	4,3
16/3 AC	12-16	85	2,0	5,1
20/3 AC	16-20	97	2,0	5,9
24/3 AC	20-24	110	2,0	6,7
28/3 AC	24-28	122	2,0	7,4

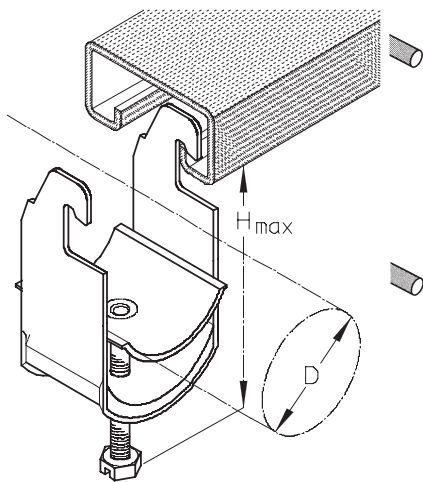


AL

12 AC-AL	8-12	41	1,5	1,2
16 AC-AL	12-16	46	1,5	1,4
20 AC-AL	16-20	50	1,5	1,6
24 AC-AL	20-24	54	1,5	1,8
28 AC-AL	24-28	58	1,5	2,0
32 AC-AL	28-32	63	1,5	3,3

Кабельные зажимы

AC



AL

	D	H _{max}	M	
	mm	mm	Nm	kg/100
36 AC-AL	32-36	67,0	1,5	3,6
40 AC-AL	36-40	71,0	1,5	4,0
44 AC-AL	40-44	81,0	3,0	4,3
48 AC-AL	44-48	85,0	3,0	4,6
52 AC-AL	48-52	90,0	3,0	5,3
56 AC-AL	52-56	94,0	3,0	5,6

E

12 AC-E	8-12	41,0	2,0	2,6
16 AC-E	12-16	46,0	2,0	2,9
20 AC-E	16-20	50,0	2,0	3,2
24 AC-E	20-24	54,0	2,0	3,6
28 AC-E	24-28	58,0	2,0	4,1
32 AC-E	28-32	63,0	2,0	4,8
36 AC-E	32-36	67,0	2,0	5,8
40 AC-E	36-40	71,0	2,0	6,6
44 AC-E	40-44	81,0	4,0	8,6
48 AC-E	44-48	85,0	4,0	9,1
52 AC-E	48-52	90,0	4,0	9,8
56 AC-E	52-56	94,0	4,0	10,8

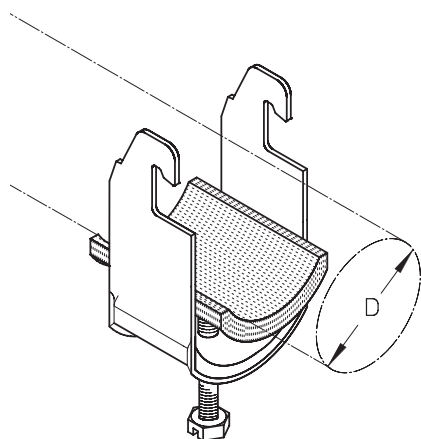


12/2 AC-E	8-12	58,0	2,0	3,4
16/2 AC-E	12-16	67,0	2,0	3,8
20/2 AC-E	16-20	75,0	2,0	4,3
24/2 AC-E	20-24	84,0	2,0	5,0
28/2 AC-E	24-28	92,0	2,0	5,4
32/2 AC-E	28-32	101,0	2,0	7,3
36/2 AC-E	32-36	109,0	2,0	8,1
40/2 AC-E	36-40	117,0	2,0	9,7
44/2 AC-E	40-44	127,0	4,0	11,7
48/2 AC-E	44-48	135,0	4,0	12,9
52/2 AC-E	48-52	144,0	4,0	14,0
56/2 AC-E	52-56	152,0	4,0	14,9

⇒ A 41, A 2, A 4
A 9, A 8, A 7

F43
F44

AC-IW

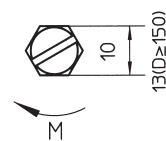
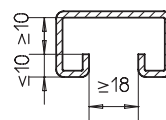


Z

12 AC-IW	8-12	42,5	2,0	2,8
16 AC-IW	12-16	47,5	2,0	3,2
20 AC-IW	16-20	51,5	2,0	3,6
24 AC-IW	20-24	55,7	2,0	4,2
28 AC-IW	24-28	59,7	2,0	4,5
32 AC-IW	28-32	65,0	2,0	7,1
36 AC-IW	32-36	69,0	2,0	7,5
40 AC-IW	36-40	73,0	2,0	8,2
44 AC-IW	40-44	83,0	4,0	10,2
48 AC-IW	44-48	87,0	4,0	10,6
52 AC-IW	48-52	92,5	4,0	11,6
56 AC-IW	52-56	96,5	4,0	12,2
60 AC-IW	56-60	100,5	4,0	15,9
64 AC-IW	60-64	104,5	4,0	17,5
70 AC-IW	64-70	111,5	4,0	18,6

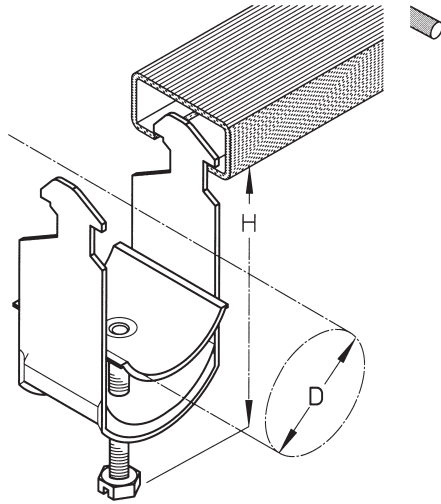
⇒ A 41, A 2, A 4
A 9, A 8, A 7

F43
F44



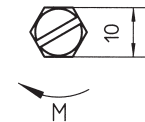
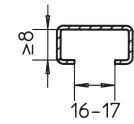
Кабельные зажимы

H



Z

	D	H _{max}	M		
	mm	mm	Nm	kg/100	
12 H	8-12	41	2,0		2,7
16 H	12-16	46	2,0		3,2
20 H	16-20	50	2,0		3,6
24 H	20-24	54	2,0		3,9
28 H	24-28	58	2,0		4,4
32 H	28-32	63	2,0		6,3
36 H	32-36	67	2,0		7,0
40 H	36-40	71	2,0		7,5
44 H	40-44	81	4,0		9,8
48 H	44-48	85	4,0		10,2
52 H	48-52	90	4,0		10,6
56 H	52-56	94	4,0		11,3
60 H	56-60	98	4,0		15,8
64 H	60-64	102	4,0		16,5
70 H	64-70	109	4,0		17,1



12/2 H	8-12	58	2,0		3,5
16/2 H	12-16	67	2,0		4,0
20/2 H	16-20	75	2,0		4,8
24/2 H	20-24	84	2,0		5,3
28/2 H	24-28	92	2,0		6,0
32/2 H	28-32	101	2,0		8,9
36/2 H	32-36	109	2,0		9,6
40/2 H	36-40	117	2,0		10,8
44/2 H	40-44	127	4,0		13,3
48/2 H	44-48	135	4,0		13,9
52/2 H	48-52	144	4,0		15,2
56/2 H	52-56	152	4,0		16,2

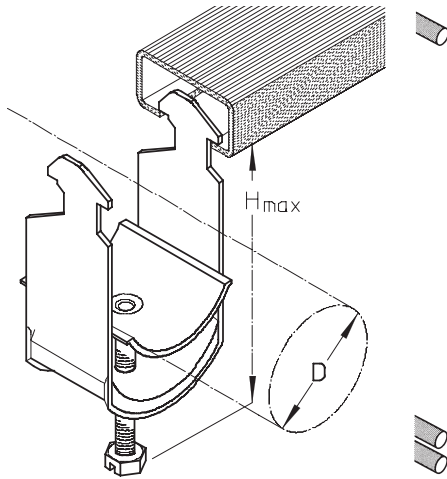
AL




12 H-AL	8-12	41	1,5		2,1
16 H-AL	12-16	46	1,5		2,5
20 H-AL	16-20	50	1,5		2,9
24 H-AL	20-24	54	1,5		3,3
28 H-AL	24-28	58	1,5		3,6
32 H-AL	28-32	63	1,5		5,0
36 H-AL	32-36	67	1,5		5,5
40 H-AL	36-40	71	1,5		5,9
44 H-AL	40-44	81	3,0		7,6
48 H-AL	44-48	85	3,0		8,3
52 H-AL	48-52	90	3,0		10,2
56 H-AL	52-56	94	3,0		10,6

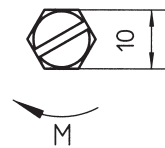
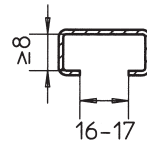
Кабельные зажимы

H



E

	D	H _{max}	M	
	mm	mm	Nm	kg/100
12 H-E	8-12	41	2,0	2,7
16 H-E	12-16	46	2,0	3,2
20 H-E	16-20	50	2,0	3,6
24 H-E	20-24	54	2,0	3,9
28 H-E	24-28	58	2,0	4,4
32 H-E	28-32	63	2,0	5,4
36 H-E	32-36	67	2,0	6,1
40 H-E	36-40	71	2,0	6,5
44 H-E	40-44	81	4,0	8,7
48 H-E	44-48	85	4,0	9,0
52 H-E	48-52	90	4,0	9,3
56 H-E	52-56	94	4,0	9,9
12/2 H-E	8-12	58	2,0	3,5
16/2 H-E	12-16	67	2,0	4,0
20/2 H-E	16-20	75	2,0	4,8
24/2 H-E	20-24	84	2,0	5,3
28/2 H-E	24-28	92	2,0	6,0
32/2 H-E	28-32	101	2,0	7,7

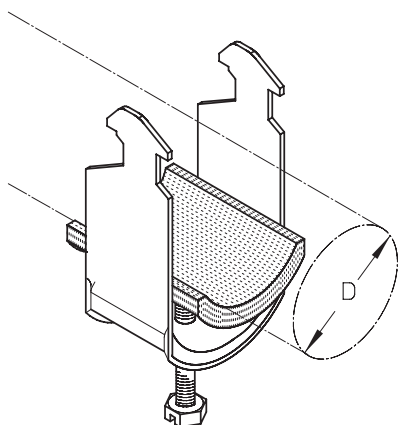


⇒ B 7

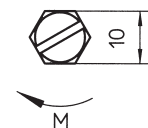
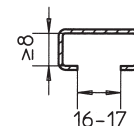

F45

Кабельные зажимы

H-IW



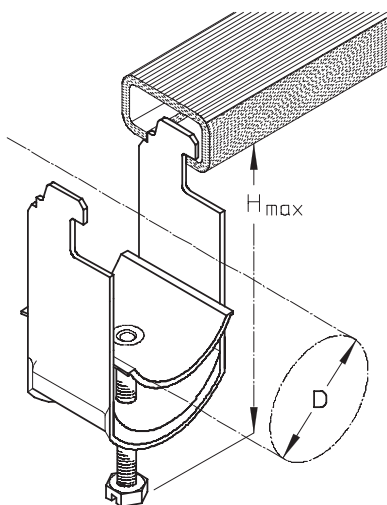
	D	H _{max}	M		
	mm	mm	Nm	kg/100	
Z					
12 H-IW	8-12	42,5	2,0	3,0	
16 H-IW	12-16	47,5	2,0	3,3	
20 H-IW	16-20	51,5	2,0	3,7	
24 H-IW	20-24	55,7	2,0	4,1	
28 H-IW	24-28	59,7	2,0	4,6	
32 H-IW	28-32	65,0	2,0	6,5	
36 H-IW	32-36	69,0	2,0	7,2	
40 H-IW	36-40	73,0	2,0	7,8	
44 H-IW	40-44	83,0	4,0	10,2	
48 H-IW	44-48	87,0	4,0	10,6	
52 H-IW	48-52	92,5	4,0	11,2	
56 H-IW	52-56	96,5	4,0	12,1	
60 H-IW	56-60	100,5	4,0	16,6	
64 H-IW	60-64	104,5	4,0	17,3	
70 H-IW	64-70	111,5	4,0	18,0	



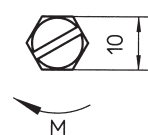
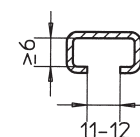
B 7



B



Z					
12 B	8-12	41,0	2,0	2,5	
16 B	12-16	46,0	2,0	2,8	
20 B	16-20	50,0	2,0	3,2	
24 B	20-24	54,0	2,0	3,5	
28 B	24-28	58,0	2,0	3,9	
32 B	28-32	63,0	2,0	6,1	
36 B	32-36	67,0	2,0	6,6	
40 B	36-40	71,0	2,0	7,9	
44 B	40-44	81,0	4,0	9,2	
48 B	44-48	85,0	4,0	9,7	
52 B	48-52	90,0	4,0	10,7	
56 B	52-56	94,0	4,0	11,4	
60 B	56-60	98,0	4,0	14,1	
64 B	60-64	102,0	4,0	15,0	
70 B	64-70	109,0	4,0	16,8	
12/2 B	8-12	58,0	2,0	3,3	
16/2 B	12-16	67,0	2,0	4,0	
20/2 B	16-20	75,0	2,0	4,7	
24/2 B	20-24	84,0	2,0	5,2	
28/2 B	24-28	92,0	2,0	5,7	
32/2 B	28-32	101,0	2,0	8,6	
36/2 B	32-36	109,0	2,0	9,3	
40/2 B	36-40	117,0	2,0	9,9	
44/2 B	40-44	127,0	4,0	13,2	
48/2 B	44-48	135,0	4,0	13,9	
52/2 B	48-52	144,0	4,0	14,8	
56/2 B	52-56	152,0	4,0	15,6	

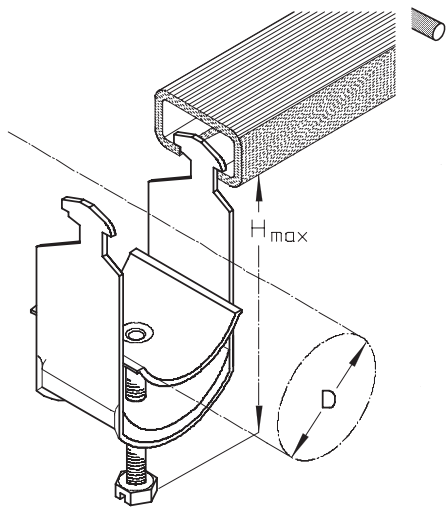


B 3, B 6



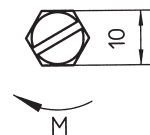
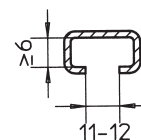
Кабельные зажимы

HB



Z

	D	H _{max}	M	
	mm	mm	Nm	kg/100
12 HB	8-12	41	2,0	2,5
16 HB	12-16	46	2,0	2,8
20 HB	16-20	50	2,0	3,2
24 HB	20-24	54	2,0	3,8
28 HB	24-28	58	2,0	4,1
32 HB	28-32	63	2,0	5,8
36 HB	32-36	67	2,0	6,7
40 HB	36-40	71	2,0	7,4
44 HB	40-44	81	4,0	9,3
48 HB	44-48	85	4,0	9,8
52 HB	48-52	90	4,0	10,4
56 HB	52-56	94	4,0	11,1
60 HB	56-60	98	4,0	14,7
64 HB	60-64	102	4,0	15,4
70 HB	64-70	109	4,0	17,1



12/2 HB	8-12	58	2,0	3,2
16/2 HB	12-16	67	2,0	3,9
20/2 HB	16-20	75	2,0	4,4
24/2 HB	20-24	84	2,0	5,1
28/2 HB	24-28	92	2,0	5,7
32/2 HB	28-32	101	2,0	8,7
36/2 HB	32-36	109	2,0	9,8
40/2 HB	36-40	117	2,0	10,5
44/2 HB	40-44	127	4,0	12,9
48/2 HB	44-48	135	4,0	13,5
52/2 HB	48-52	144	4,0	13,7
56/2 HB	52-56	152	4,0	16,1

AL

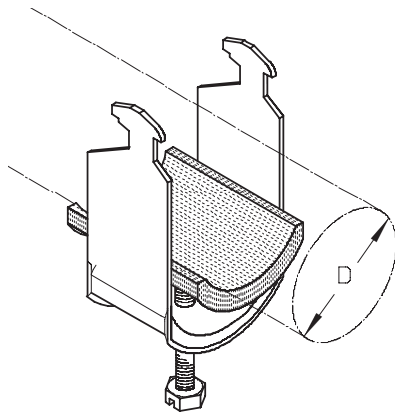
12 HB-AL	8-12	41	2,0	1,7
16 HB-AL	12-16	46	2,0	1,9
20 HB-AL	16-20	50	2,0	2,5
24 HB-AL	20-24	54	2,0	2,9
28 HB-AL	24-28	58	2,0	3,2
32 HB-AL	28-32	63	2,0	4,2
36 HB-AL	32-36	67	2,0	4,5
40 HB-AL	36-40	71	2,0	4,8
44 HB-AL	40-44	81	4,0	6,4
48 HB-AL	44-48	85	4,0	7,0
52 HB-AL	48-52	90	4,0	9,8
56 HB-AL	52-56	94	4,0	10,4

⇒ B 3, B 6

F45

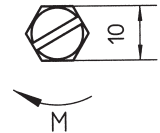
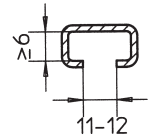
Кабельные зажимы

HB-IW



Z

	D	H _{max}	M	
	mm	mm	Nm	kg/100
12 HB-IW	8-12	42,5	2,0	2,7
16 HB-IW	12-16	47,5	2,0	3,0
20 HB-IW	16-20	51,5	2,0	3,4
24 HB-IW	20-24	55,7	2,0	4,0
28 HB-IW	24-28	59,7	2,0	4,5
32 HB-IW	28-32	65,0	2,0	6,2
36 HB-IW	32-36	69,0	2,0	7,1
40 HB-IW	36-40	73,0	2,0	7,9
44 HB-IW	40-44	83,0	4,0	9,9
48 HB-IW	44-48	87,0	4,0	10,1
52 HB-IW	48-52	92,5	4,0	11,1
56 HB-IW	52-56	96,5	4,0	11,7
60 HB-IW	56-60	100,5	4,0	15,4
64 HB-IW	60-64	104,5	4,0	16,1
70 HB-IW	64-70	111,5	4,0	17,8

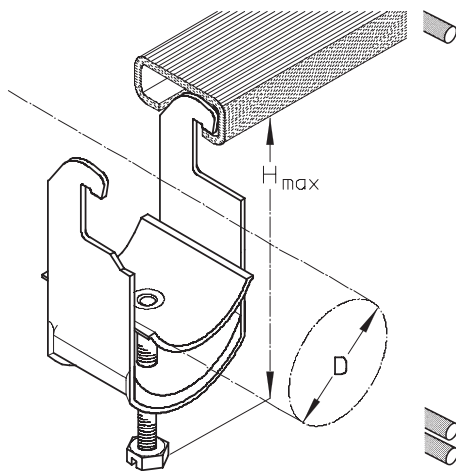


B 3, B 6



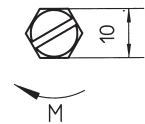
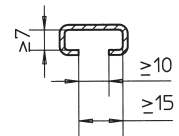
F45

ACF-E



E

12 ACF-E	8-12	41,0	2,0	2,4
16 ACF-E	12-16	46,0	2,0	2,8
20 ACF-E	16-20	50,0	2,0	3,1
24 ACF-E	20-24	54,0	2,0	3,5
28 ACF-E	24-28	58,0	2,0	3,9
32 ACF-E	28-32	63,0	2,0	4,9
36 ACF-E	32-36	67,0	2,0	5,8
40 ACF-E	36-40	71,0	2,0	6,5
44 ACF-E	40-44	81,0	4,0	7,4
48 ACF-E	44-48	85,0	4,0	8,9
52 ACF-E	48-52	90,0	4,0	9,9
56 ACF-E	52-56	94,0	4,0	10,2
12/2 ACF-E	8-12	58,0	2,0	3,1
16/2 ACF-E	12-16	67,0	2,0	3,7
20/2 ACF-E	16-20	75,0	2,0	4,2
24/2 ACF-E	20-24	84,0	2,0	4,8
28/2 ACF-E	24-28	92,0	2,0	5,5
32/2 ACF-E	28-32	101,0	2,0	7,3
36/2 ACF-E	32-36	109,0	2,0	8,1
40/2 ACF-E	36-40	117,0	2,0	9,4
44/2 ACF-E	40-44	127,0	4,0	11,7
48/2 ACF-E	44-48	135,0	4,0	12,8
52/2 ACF-E	48-52	144,0	4,0	13,8
56/2 ACF-E	52-56	152,0	4,0	15,4



B 3, B 6
A 7, A 8, A 9
A 2, A 4, A 41



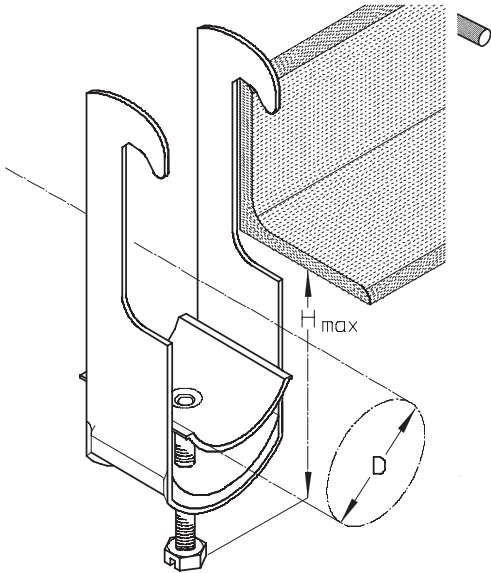
F45

F44




F43

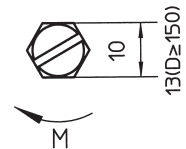
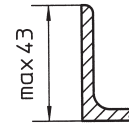
Кабельные зажимы

S



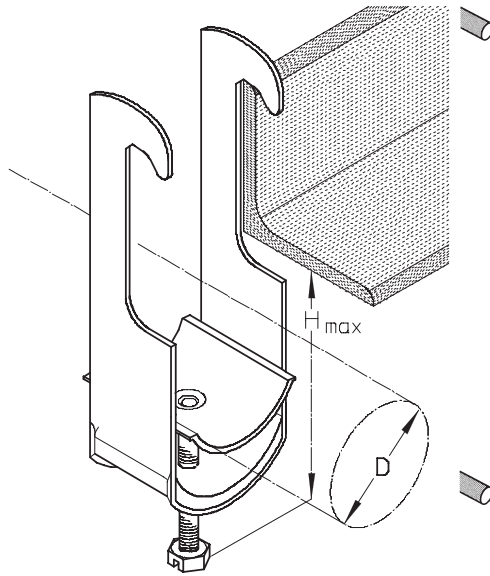
Z

	D	H _{max}	M	
	mm	mm	Nm	kg/100
12 S	8-12	41	2,0	3,6
16 S	12-16	46	2,0	4,1
20 S	16-20	50	2,0	4,6
24 S	20-24	54	2,0	4,8
28 S	24-28	58	2,0	5,3
32 S	28-32	63	2,0	7,9
36 S	32-36	67	2,0	8,4
40 S	36-40	71	2,0	9,0
44 S	40-44	81	4,0	11,2
48 S	44-48	85	4,0	11,7
52 S	48-52	90	4,0	12,4
56 S	52-56	94	4,0	12,9
60 S	56-60	98	4,0	17,2
64 S	60-64	102	4,0	17,7
70 S	64-70	109	4,0	18,6
76 S	70-76	113	4,0	25,3
82 S	76-82	119	4,0	28,5
88 S	82-88	125	4,0	29,4
94 S	88-94	131	4,0	33,2
100 S	94-100	137	4,0	34,8
110 S	100-110	157	4,0	38,2
120 S	110-120	167	4,0	40,3
150 S	145-150	203	4,0	107,7
175 S	170-175	228	4,0	128,0
 12/2 S	8-12	58	2,0	4,2
16/2 S	12-16	67	2,0	4,9
20/2 S	16-20	75	2,0	5,7
24/2 S	20-24	84	2,0	6,2
28/2 S	24-28	92	2,0	6,7
32/2 S	28-32	101	2,0	10,3
36/2 S	32-36	109	2,0	11,3
40/2 S	36-40	117	2,0	12,0
44/2 S	40-44	127	4,0	15,2
48/2 S	44-48	135	4,0	16,6
52/2 S	48-52	144	4,0	16,9
56/2 S	52-56	152	4,0	18,2
 12/3 S	8-12	71	2,0	5,2
16/3 S	12-16	85	2,0	5,9
20/3 S	16-20	97	2,0	6,6
24/3 S	20-24	110	2,0	7,5
28/3 S	24-28	122	2,0	8,4



Кабельные зажимы

S



AL

	D	H _{max}	M	
	mm	mm	Nm	kg/100
12 S-AL	8-12	41,0	2,0	2,2
16 S-AL	12-16	46,0	2,0	2,6
20 S-AL	16-20	50,0	2,0	3,2
24 S-AL	20-24	54,0	2,0	3,6
28 S-AL	24-28	58,0	2,0	3,9
32 S-AL	28-32	63,0	2,0	5,5

E

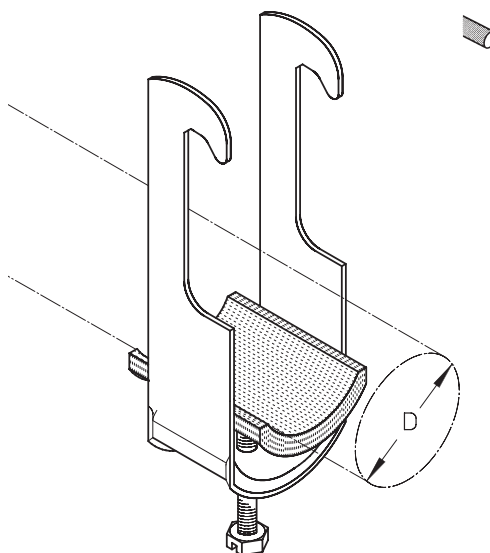
36 S-AL	32-36	67,0	2,0	6,3
40 S-AL	36-40	71,0	2,0	6,9
44 S-AL	40-44	81,0	4,0	7,5
48 S-AL	44-48	85,0	4,0	8,1
52 S-AL	48-52	90,0	4,0	10,4
56 S-AL	52-56	94,0	4,0	11,2

12 S-E	8-12	41,0	2,0	3,5
16 S-E	12-16	46,0	2,0	3,8
20 S-E	16-20	50,0	2,0	4,2
24 S-E	20-24	54,0	2,0	4,6
28 S-E	24-28	58,0	2,0	5,0
32 S-E	28-32	63,0	2,0	6,6

Z

36 S-E	32-36	67,0	2,0	7,5
40 S-E	36-40	71,0	2,0	8,4
44 S-E	40-44	81,0	4,0	9,6
48 S-E	44-48	85,0	4,0	10,5
52 S-E	48-52	90,0	4,0	11,5
56 S-E	52-56	94,0	4,0	12,2

S-IW



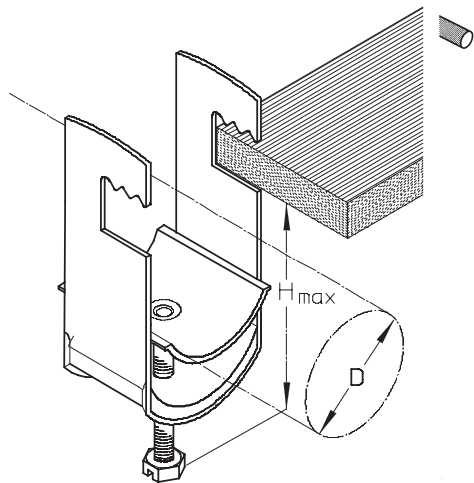
12 S-IW	8-12	42,5	2,0	3,8
16 S-IW	12-16	47,5	2,0	4,3
20 S-IW	16-20	51,5	2,0	4,8
24 S-IW	20-24	55,7	2,0	5,1
28 S-IW	24-28	59,7	2,0	5,5
32 S-IW	28-32	65,0	2,0	8,3

36 S-IW	32-36	69,0	2,0	8,9
40 S-IW	36-40	73,0	2,0	9,3
44 S-IW	40-44	83,0	4,0	11,8
48 S-IW	44-48	87,0	4,0	12,4
52 S-IW	48-52	92,5	4,0	13,3
56 S-IW	52-56	96,5	4,0	14,0




60 S-IW	56-60	100,5	4,0	18,4
64 S-IW	60-64	104,5	4,0	19,1
70 S-IW	64-70	111,5	4,0	20,2

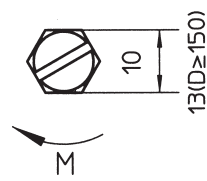
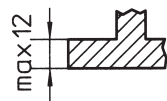
Кабельные зажимы

U



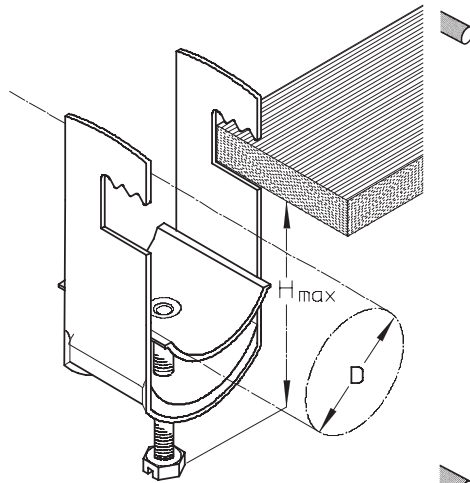
Z

	D	H _{max}	M	
	mm	mm	Nm	kg/100
12 U	8-12	41	2,0	3,1
16 U	12-16	46	2,0	3,4
20 U	16-20	50	2,0	3,8
24 U	20-24	54	2,0	4,3
28 U	24-28	58	2,0	4,5
32 U	28-32	63	2,0	7,1
36 U	32-36	67	2,0	7,5
40 U	36-40	71	2,0	8,1
44 U	40-44	81	4,0	10,5
48 U	44-48	85	4,0	10,8
52 U	48-52	90	4,0	11,5
56 U	52-56	94	4,0	12,2
60 U	56-60	98	4,0	16,8
64 U	60-64	102	4,0	17,4
70 U	64-70	109	4,0	18,5
76 U	70-76	113	4,0	24,8
82 U	76-82	119	4,0	27,2
88 U	82-88	125	4,0	28,3
94 U	88-94	131	4,0	31,0
100 U	94-100	137	4,0	33,6
110 U	100-110	157	4,0	35,6
120 U	110-120	167	4,0	38,4
150 U	145-150	203	4,0	108,2
175 U	170-175	228	4,0	133,1
 12/2 U	8-12	58	2,0	3,9
16/2 U	12-16	67	2,0	4,4
20/2 U	16-20	75	2,0	5,0
24/2 U	20-24	84	2,0	5,7
28/2 U	24-28	92	2,0	6,1
32/2 U	28-32	101	2,0	9,7
36/2 U	32-36	109	2,0	10,6
40/2 U	36-40	117	2,0	11,5
44/2 U	40-44	127	4,0	14,4
48/2 U	44-48	135	4,0	14,9
52/2 U	48-52	144	4,0	15,8
56/2 U	52-56	152	4,0	17,0
 12/3 U	8-12	71	2,0	4,5
16/3 U	12-16	85	2,0	5,4
20/3 U	16-20	97	2,0	6,2
24/3 U	20-24	110	2,0	7,1
28/3 U	24-28	122	2,0	7,9



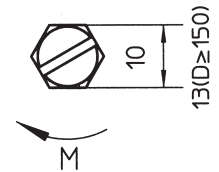
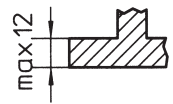
Кабельные зажимы

U



AL

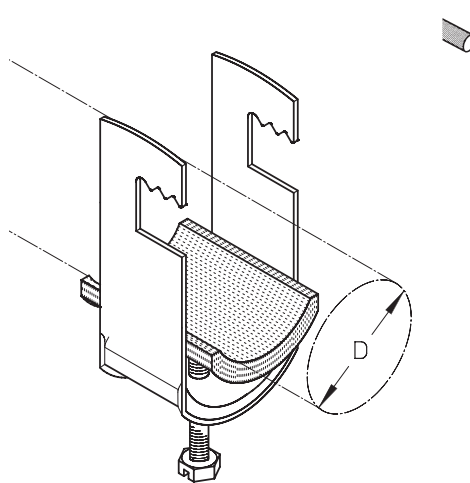
	D	H _{max}	M	
	mm	mm	Nm	kg/100
12 U-AL	8-12	41,0	2,0	2,0
16 U-AL	12-16	46,0	2,0	2,6
20 U-AL	16-20	50,0	2,0	3,0
24 U-AL	20-24	54,0	2,0	3,1
28 U-AL	24-28	58,0	2,0	3,4
32 U-AL	28-32	63,0	2,0	4,5
36 U-AL	32-36	67,0	2,0	4,9
40 U-AL	36-40	71,0	2,0	5,3
44 U-AL	40-44	81,0	4,0	6,0
48 U-AL	44-48	85,0	4,0	6,4
52 U-AL	48-52	90,0	4,0	9,9
56 U-AL	52-56	94,0	4,0	10,7



E

12 U-E	8-12	41,0	2,0	2,9
16 U-E	12-16	46,0	2,0	3,3
20 U-E	16-20	50,0	2,0	3,7
24 U-E	20-24	54,0	2,0	4,0
28 U-E	24-28	58,0	2,0	4,4
32 U-E	28-32	63,0	2,0	5,4
36 U-E	32-36	67,0	2,0	6,7
40 U-E	36-40	71,0	2,0	7,6
44 U-E	40-44	81,0	4,0	9,3
48 U-E	44-48	85,0	4,0	9,9
52 U-E	48-52	90,0	4,0	11,0
56 U-E	52-56	94,0	4,0	11,3

U-IW

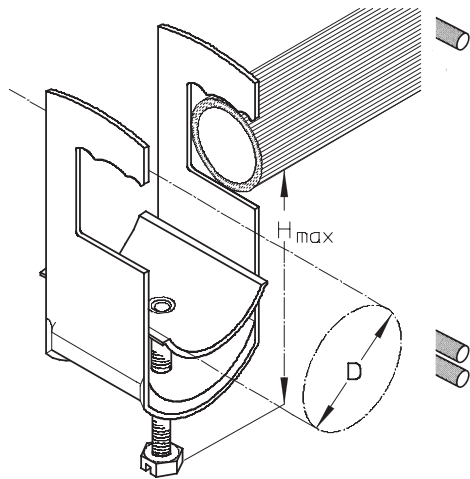


Z

12 U-IW	8-12	42,5	2,0	3,3
16 U-IW	12-16	47,5	2,0	3,6
20 U-IW	16-20	51,5	2,0	4,1
24 U-IW	20-24	55,7	2,0	4,6
28 U-IW	24-28	59,7	2,0	4,8
32 U-IW	28-32	65,0	2,0	7,5
36 U-IW	32-36	69,0	2,0	7,9
40 U-IW	36-40	73,0	2,0	8,7
44 U-IW	40-44	83,0	4,0	11,1
48 U-IW	44-48	87,0	4,0	11,7
52 U-IW	48-52	92,5	4,0	12,6
56 U-IW	52-56	96,5	4,0	13,2
60 U-IW	56-60	100,5	4,0	17,5
64 U-IW	60-64	104,5	4,0	18,3
70 U-IW	64-70	111,5	4,0	19,6

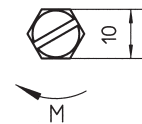
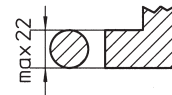
Кабельные зажимы

RU



Z

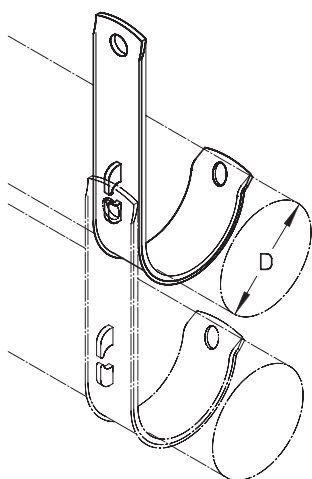
	D	H _{max}	M	
	mm	mm	Nm	kg/100
14 RU	8-14	48	2,0	4,3
20 RU	14-20	54	2,0	4,9
26 RU	20-26	60	2,0	5,9
32 RU	26-32	67	2,0	9,2
38 RU	32-38	74	2,0	10,5
44 RU	38-44	82	4,0	12,0
52 RU	44-52	91	4,0	14,3
60 RU	52-60	99	4,0	16,4
70 RU	60-70	109	4,0	18,4



14/2 RU	8-14	63	2,0	5,6
20/2 RU	14-20	75	2,0	6,8
26/2 RU	20-26	88	2,0	8,1
32/2 RU	26-32	101	2,0	12,5

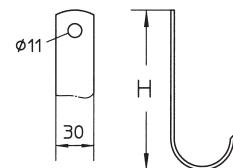
HK

Кабельный крюк

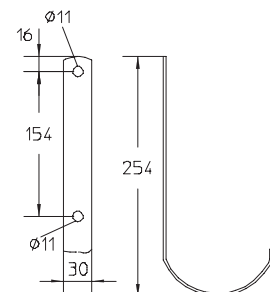
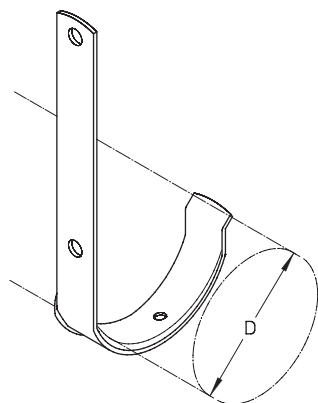


F

HK 30	≤ 30	105		9,8
HK 40	≤ 40	110		11,0
HK 50	≤ 50	130		13,1
HK 60	≤ 60	150		15,1
HK 70	≤ 70	170		16,2

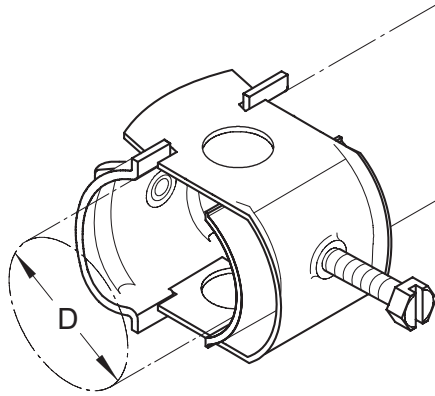


HK 100	≤ 100	252		25,5
--------	-------	-----	--	------

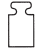


Кабельные зажимы

W



Z

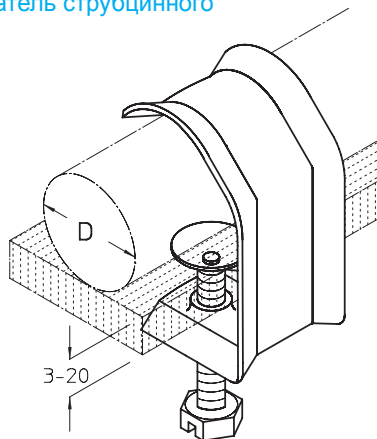
	D	t	M	
	mm	mm	Nm	kg/100
16 W	12-16		2,0	4,4
20 W	16-20		2,0	5,4
24 W	20-24		2,0	5,8
28 W	24-28		2,0	6,3
32 W	28-32		4,0	8,5
36 W	32-36		4,0	9,1
44 W	36-44		4,0	13,5
52 W	44-52		4,0	16,5
60 W	52-60		4,0	19,5



SSV 6



КН
Держатель струбцинного
типа

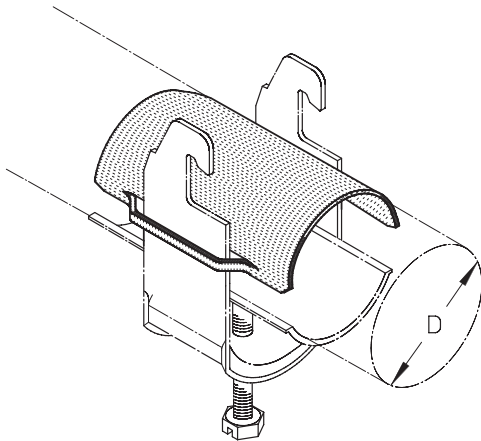
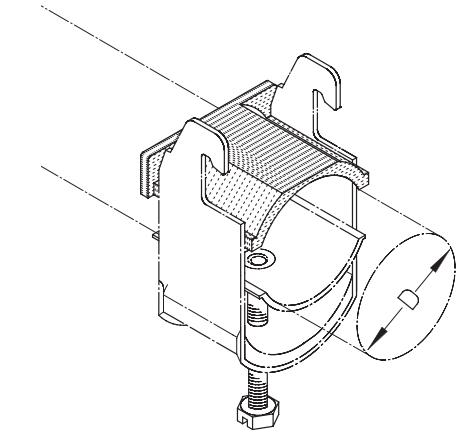


Z

KH 12	≤ 12	15	4,2
KH 16	≤ 16	20	4,9
KH 20	≤ 20	20	5,2
KH 24	≤ 24	20	5,3
KH 28	≤ 28	20	5,6
KH 32	≤ 32	20	6,6

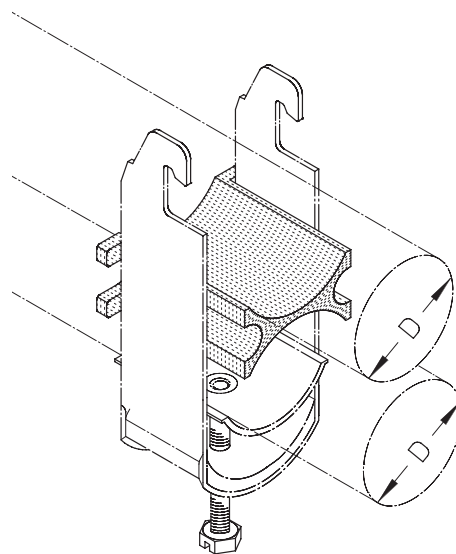
Поддержка кабеля проходная

GW



DW

Межкабельная прокладка



PE

GW	D	kg/100
GW 12	9-12	0,12
GW 16	13-16	0,16
GW 20	17-20	0,26
GW 24	21-24	0,28
GW 28	25-28	0,32
GW 32	29-32	0,40

GW 36	33-36	0,44
GW 40	37-40	0,57
GW 48	41-48	0,66
GW 56	49-56	0,75
GW 64	57-64	0,95
GW 70	65-70	1,60

S

GW 76	71-76	6,00
GW 82	77-82	6,40
GW 88	83-88	6,80
GW 94	89-94	12,30
GW 100	95-100	13,20
GW 110	101-110	14,60
GW 120	111-120	16,30

F

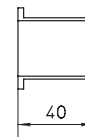
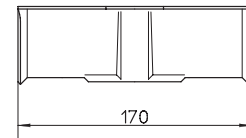
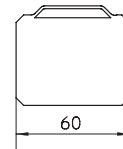
GW 150	121-150	47,10
GW 175	151-175	67,20

PE

DW 14	9-14	0,13
DW 22	15-22	0,28
DW 30	23-30	0,60
DW 38	31-38	0,74
DW 48	39-48	0,85
DW 56	49-56	1,00

D
mm

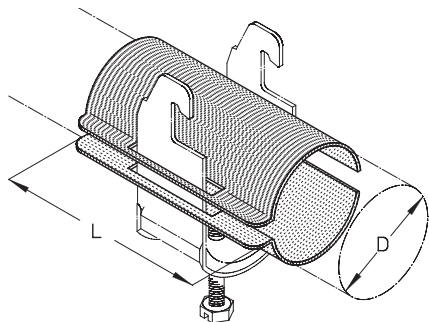

kg/100




Поддержка кабеля проходная

LW

Поддерживающий ложемент



S

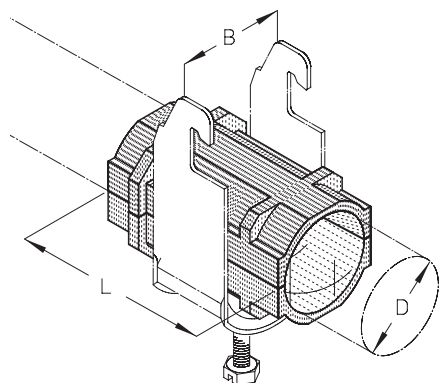
	D mm	B mm	L mm	 kg/100
LW 12	9-12		70	0,88
LW 16	13-16		70	1,16
LW 20	17-20		70	1,43
LW 24	21-24		70	1,71
LW 28	25-28		70	2,04
LW 32	29-32		70	2,31
LW 36	33-36		70	2,57
LW 40	37-40		70	2,88
LW 44	41-44		70	3,14
LW 48	45-48		70	3,32
LW 52	49-52		70	3,66
LW 56	53-56		70	3,90
LW 60	57-60		70	9,23
LW 64	61-64		70	9,84
LW 70	65-70		70	10,76
LW 76	71-76		70	11,69
LW 82	77-82		100	12,61
LW 88	83-88		100	13,54
LW 94	89-94		100	14,44
LW 100	95-100		100	15,38
LW 110	101-110		100	16,91
LW 120	111-120		100	18,46

S

LW 12E	9-12		70	0,88
LW 16E	13-16		70	1,16
LW 20E	17-20		70	1,43
LW 24E	21-24		70	1,71
LW 28E	25-28		70	2,04
LW 32E	29-32		70	2,35
LW 36E	33-36		70	2,64
LW 40E	37-40		70	2,94
LW 44E	41-44		70	3,21
LW 48E	45-48		70	3,48
LW 52E	49-52		70	3,66
LW 56E	53-56		70	3,90

HW

Прокладка для ВЧ-кабеля

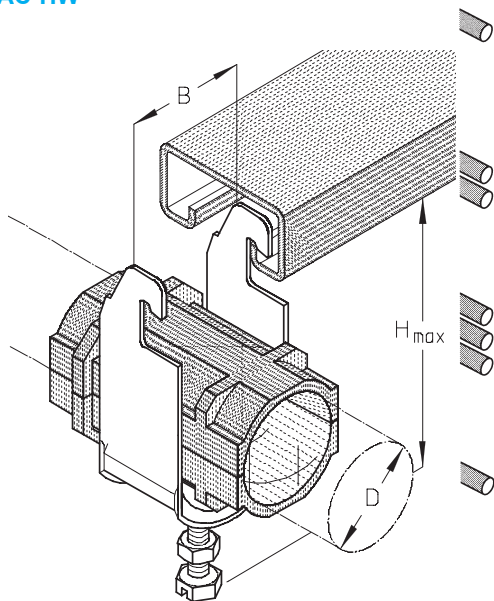


PS

HW 20-1/2	17 (1/2")	20	55	0,46
HW 32-7/8	29 (7/8")	32	60	1,10
HW 44-1 1/4	39 (1 1/4")	44	60	1,85
HW 56-1 5/8	51 (1 5/8")	56	60	2,66

Кабельные хомуты для ВЧ-кабеля

AC-HW



Z

20 AC-HW	53	20	1/2	4,42
32 AC-HW	68	32	7/8	8,60
44 AC-HW	83	44	1 1/4	10,20
56 AC-HW	106	56	1 5/8	16,82

20/2 AC-HW	73	20	1/2	6,44
32/2 AC-HW	102	32	7/8	13,30
44/2 AC-HW	129	44	1 1/4	20,50
56/2 AC-HW	164	56	1 5/8	26,54

20/3 AC-HW	93	20	1/2	8,66
32/3 AC-HW	136	32	7/8	18,00
44/3 AC-HW	176	44	1 1/4	28,60

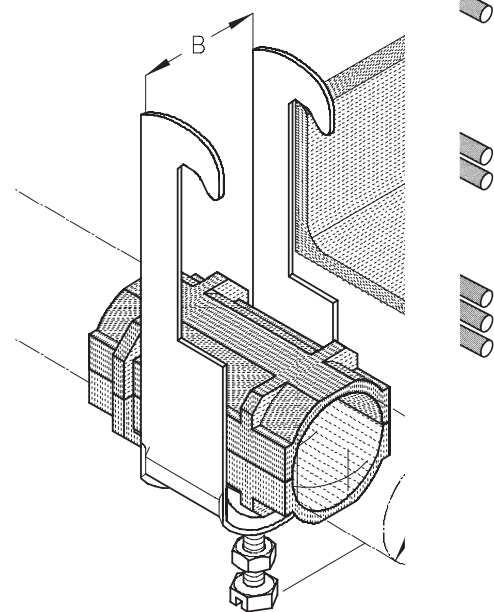
E

20 AC-HW-E	53	20	1/2	4,12
32 AC-HW-E	68	32	7/8	7,00
44 AC-HW-E	83	44	1 1/4	12,30
56 AC-HW-E	106	56	1 5/8	16,10

20/2 AC-HW-E	73	20	1/2	6,14
32/2 AC-HW-E	102	32	7/8	11,70
44/2 AC-HW-E	129	44	1 1/4	19,10
56/2 AC-HW-E	164	56	1 5/8	25,50

20/3 AC-HW-E	93	20	1/2	7,65
32/3 AC-HW-E	136	32	7/8	15,90
44/3 AC-HW-E	176	44	1 1/4	26,00

S-HW



Z

20 S-HW	53	20	1/2	5,52
32 S-HW	68	32	7/8	8,60
44 S-HW	83	44	1 1/4	14,90
56 S-HW	106	56	1 5/8	18,22

20/2 S-HW	73	20	1/2	6,44
32/2 S-HW	102	32	7/8	13,30
44/2 S-HW	129	44	1 1/4	22,60
56/2 S-HW	164	56	1 5/8	28,84

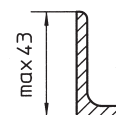
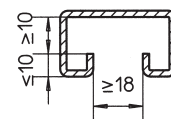
20/3 S-HW	93	20	1/2	8,66
32/3 S-HW	136	32	7/8	18,00
44/3 S-HW	176	44	1 1/4	33,10

E

20 S-HW-E	53	20	1/2	5,12
32 S-HW-E	68	32	7/8	8,80
44 S-HW-E	83	44	1 1/4	13,30
56 S-HW-E	106	56	1 5/8	17,50

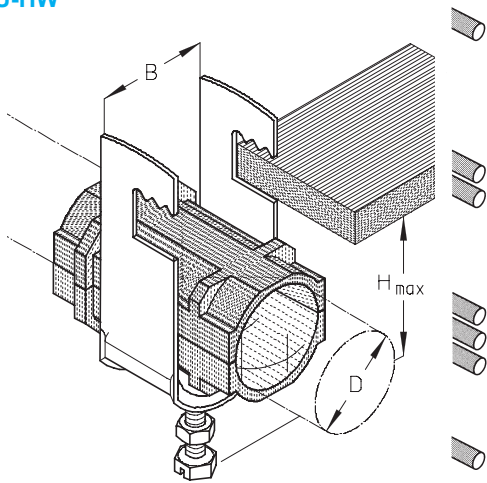
20/2 S-HW-E	73	20	1/2	7,44
32/2 S-HW-E	102	32	7/8	13,50
44/2 S-HW-E	129	44	1 1/4	20,10
56/2 S-HW-E	164	56	1 5/8	26,80

20/3 S-HW-E	93	20	1/2	9,30
32/3 S-HW-E	136	32	7/8	17,70
44/3 S-HW-E	176	44	1 1/4	26,90



Кабельные хомуты для ВЧ-кабеля

U-HW



Z

20 U-HW	53	20	1/2	4,72
32 U-HW	68	32	7/8	9,30
44 U-HW	83	44	1 1/4	14,20
56 U-HW	106	56	1 5/8	17,52

20/2 U-HW	73	20	1/2	6,84
32/2 U-HW	102	32	7/8	14,10
44/2 U-HW	129	44	1 1/4	21,80
56/2 U-HW	164	56	1 5/8	27,64

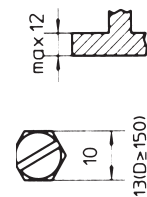
20/3 U-HW	93	20	1/2	8,96
32/3 U-HW	136	32	7/8	21,80
44/3 U-HW	176	44	1 1/4	33,20

E

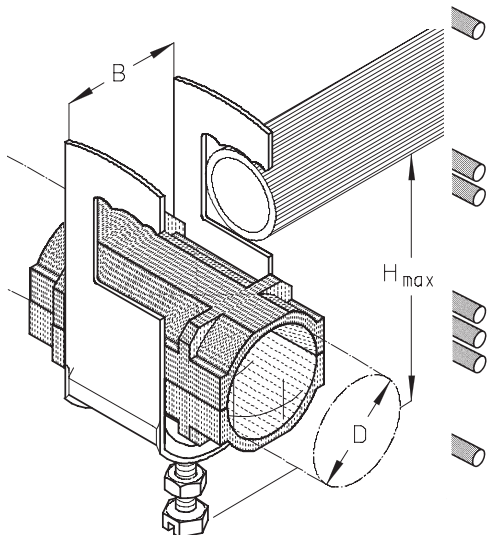
20 U-HW-E	53	20	1/2	4,62
32 U-HW-E	68	32	7/8	8,50
44 U-HW-E	83	44	1 1/4	13,00
56 U-HW-E	106	56	1 5/8	16,60

20/2 U-HW-E	73	20	1/2	6,64
32/2 U-HW-E	102	32	7/8	12,50
44/2 U-HW-E	129	44	1 1/4	19,90
56/2 U-HW-E	164	56	1 5/8	26,60

20/3 U-HW-E	93	20	1/2	8,60
32/3 U-HW-E	136	32	7/8	16,80
44/3 U-HW-E	176	44	1 1/4	26,80



RU-HW



Z

20 RU-HW	53	20	1/2	5,82
32 RU-HW	68	32	7/8	11,40
44 RU-HW	83	44	1 1/4	15,70
56 RU-HW	106	56	1 5/8	21,72

20/2 RU-HW	73	20	1/2	8,64
32/2 RU-HW	102	32	7/8	16,90
44/2 RU-HW	129	44	1 1/4	23,24
56/2 RU-HW	164	56	1 5/8	29,24

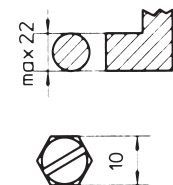
20/3 RU-HW	93	20	1/2	12,80
32/3 RU-HW	136	32	7/8	25,00
44/3 RU-HW	176	44	1 1/4	34,40

E

20 RU-HW-E	53	20	1/2	5,72
32 RU-HW-E	68	32	7/8	11,10
44 RU-HW-E	83	44	1 1/4	14,60
56 RU-HW-E	106	56	1 5/8	18,50

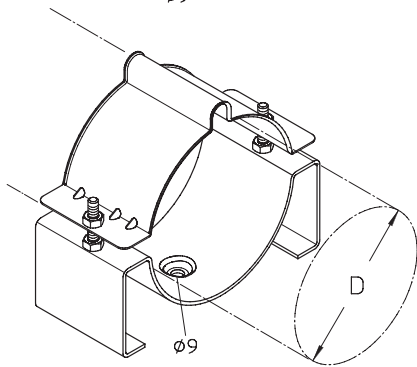
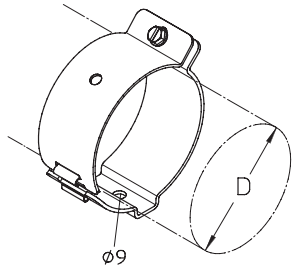
20/2 RU-HW-E	73	20	1/2	7,94
32/2 RU-HW-E	102	32	7/8	16,70
44/2 RU-HW-E	129	44	1 1/4	22,60
56/2 RU-HW-E	164	56	1 5/8	29,30

20/3 RU-HW-E	93	20	1/2	10,40
32/3 RU-HW-E	136	32	7/8	22,10
44/3 RU-HW-E	176	44	1 1/4	30,60

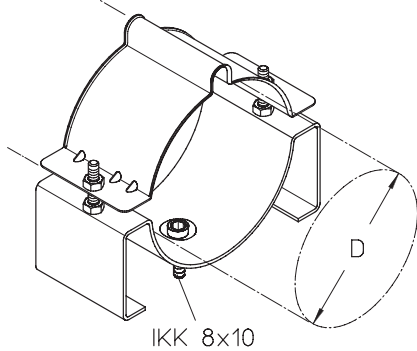
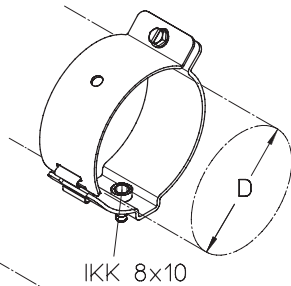


Кабельные хомуты для ВЧ-кабеля

HF-EL



HF-EM 8



Z

Model	D (mm)	Series	Weight (kg/100)
HF-EL 1	37	(E 108/19-220)	12,7
HF-EL 2	50	(E 75-100)	14,1
HF-EL 3	62	(E 48-70)	16,1
HF-EL 4	100	(E 38-46)	23,2

HF-EL 5	128	(E 26-30)	85,0
HF-EL 6	160	(E 20)	99,8

Z

HF-EM 8 1	37	(E 108/19-220)	13,4
HF-EM 8 2	50	(E 75-100)	14,8
HF-EM 8 3	62	(E 48-70)	16,9
HF-EM 8 4	100	(E 38-46)	24,0

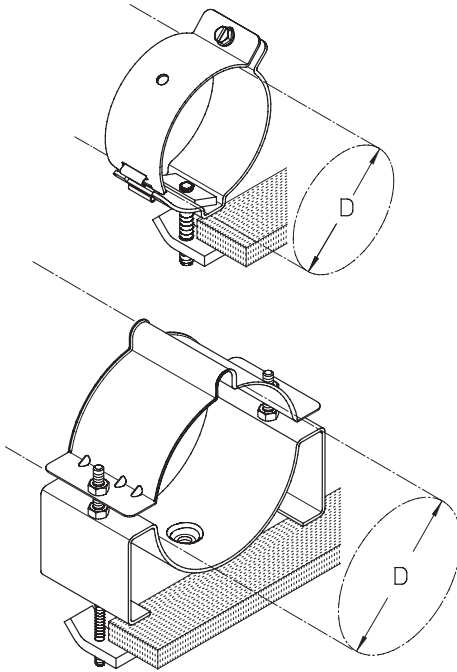
HF-EM 8 5	128	(E 26-30)	85,8
HF-EM 8 6	160	(E 20)	100,5

D
mm


kg/100

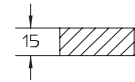
Кабельные хомуты для ВЧ-кабеля

HF-EU



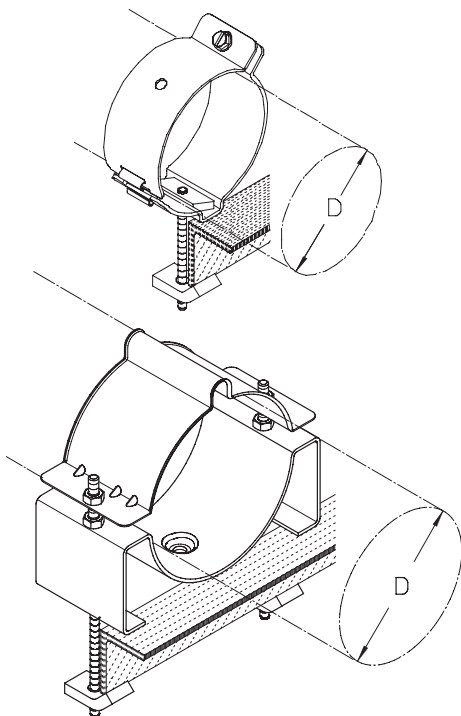
Z

Model	D (mm)	Weight (kg/100)
HF-EU 1	37 (E 108/19-220)	22,8
HF-EU 2	50 (E 75-100)	24,2
HF-EU 3	62 (E 48-70)	26,2
HF-EU 4	100 (E 38-46)	33,3



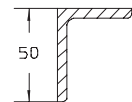
HF-EU 5	128 (E 26-30)	102,0
HF-EU 6	160 (E 20)	117,7

HF-ES

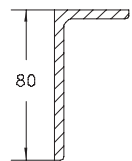


Z

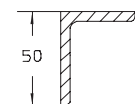
HF-ES 50 1	37 (E 108/19-220)	23,9
HF-ES 50 2	50 (E 75-100)	25,3
HF-ES 50 3	62 (E 48-70)	27,3
HF-ES 50 4	100 (E 38-46)	34,5



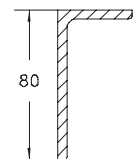
HF-ES 80 1	37 (E 108/19-220)	24,9
HF-ES 80 2	50 (E 75-100)	26,3
HF-ES 80 3	62 (E 48-70)	28,3
HF-ES 80 4	100 (E 38-46)	35,4



HF-ES 50 5	128 (E 26-30)	104,2
HF-ES 50 6	160 (E 20)	120,0

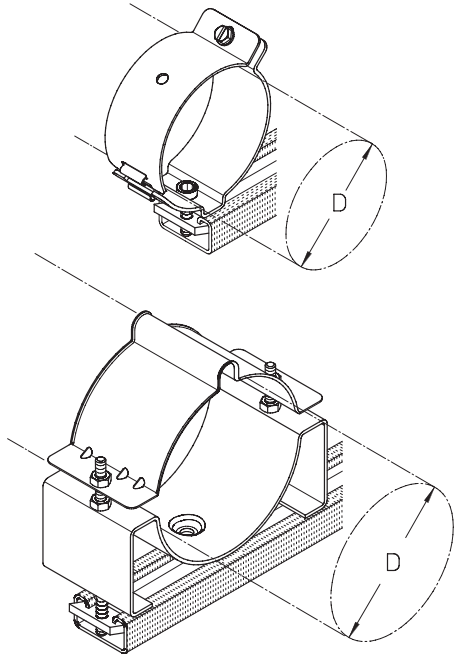


HF-ES 80 5	128 (E 26-30)	106,1
HF-ES 80 6	160 (E 20)	121,9

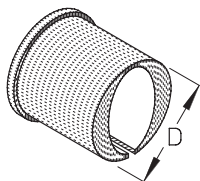


Кабельные хомуты для ВЧ-кабеля

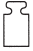
HF-EAC

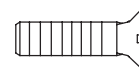
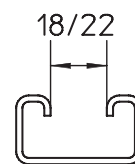


HF-EE Вставка для ВЧ-хомута



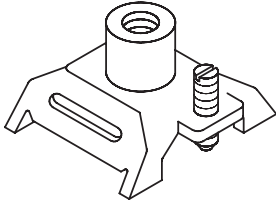
Z

	D		
	mm		kg/100
HF-EAC 1	37	(E 108/19-220)	17,20
HF-EAC 2	50	(E 75-100)	18,60
HF-EAC 3	62	(E 48-70)	20,70
HF-EAC 4	100	(E 38-46)	27,80
HF-EAC 5	128	(E 26-30)	96,60
HF-EAC 6	160	(E 20)	112,60
HF-EE 190	37	(E 190)	8,10
HF-EE 150	37	(E 150)	8,00
HF-EE 130	37	(E 130)	7,90
HF-EE 105	50	(E 105)	10,00
HF-EE 78	50	(E 78)	9,70
HF-EE 70	62	(E 70)	15,20
HF-EE 65	62	(E 65)	14,90
HF-EE 60	62	(E 60)	14,80
HF-EE 46	100	(E 46)	28,60
HF-EE 38	100	(E 38)	30,00

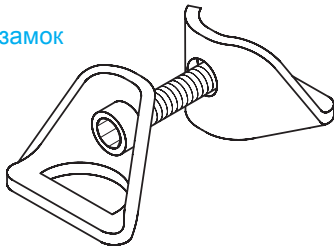


Крепёжные принадлежности

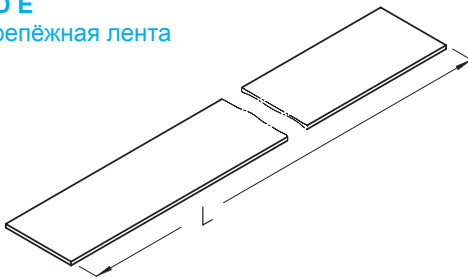
GP
Пластина основания



SC
Стяжной замок



SD E
Крепёжная лента



F
GP

F
SC

E

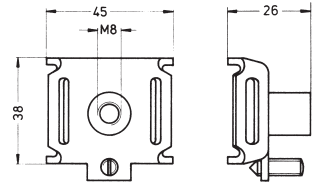
SD E	1,0	0,08
SD E 50M	50,0	4,00

Вкл. 1 x IK 8x40E

L
m

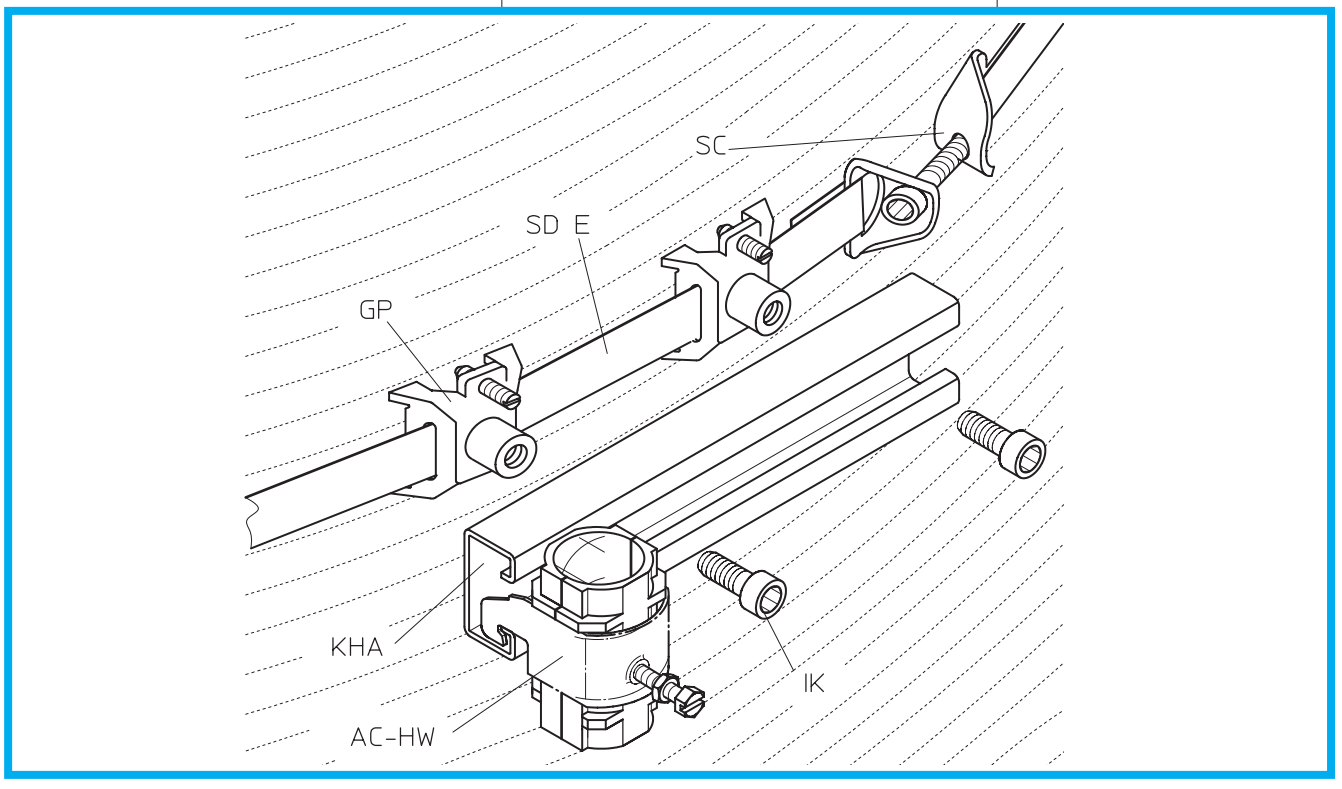
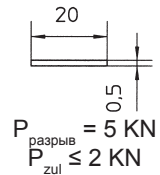
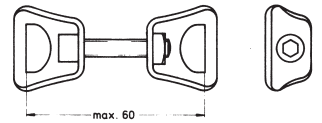
kg

0,07



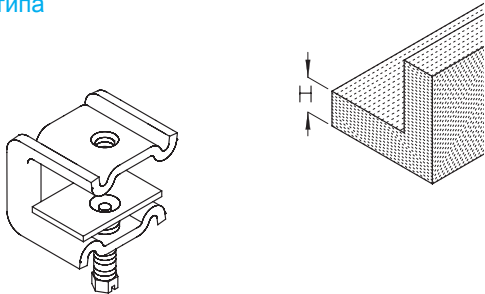
0,07

J26

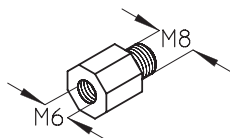


Крепёжные принадлежности

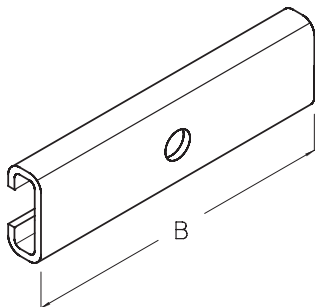
MKD
Балочный зажим струбцинного типа



RGW
Резьбовой переходник M6/M8



AN
Несущий крепёжный профиль



F
MKD 21
MKD 40

E
MKD 21E
MKD 40E

Z
RGW 8/6

E
RGW 8/6E

F
AN 100

⇒ B
HB
ACF-E

H	B	P	
mm	mm	N	kg

6-21	44	1500	0,19
20-40	44	1300	0,22

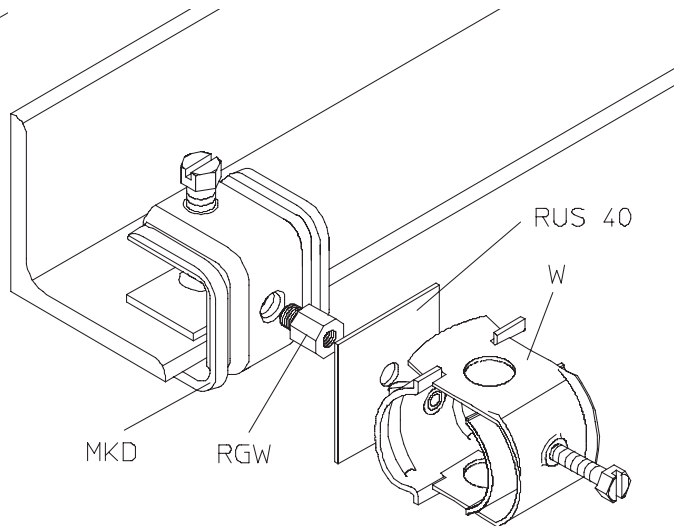
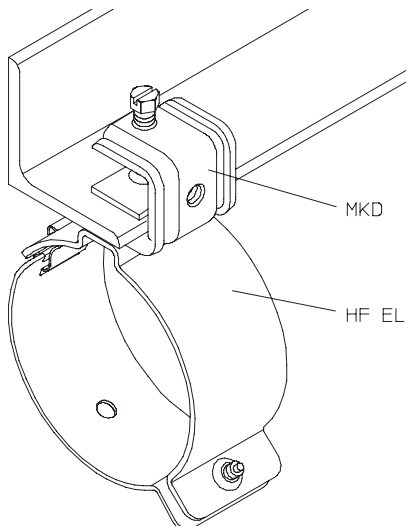
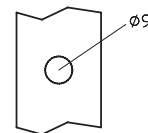
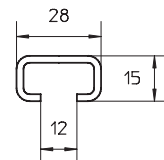
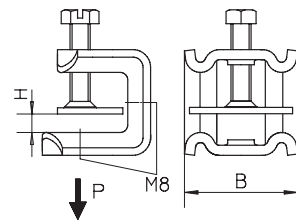
6-21	44	1500	0,19
20-40	44	1300	0,22

0,01

0,01

8,00

J7
J8
J9

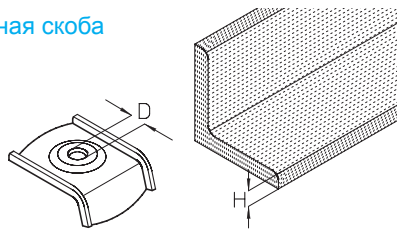


Крепёжные принадлежности

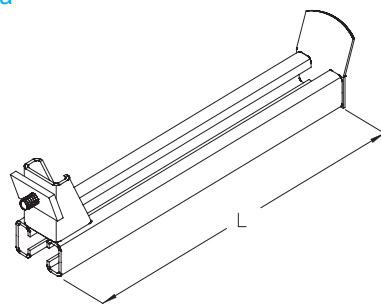
SN
Балочный зажимной крюк



SK
Прижимная скоба



T
Траверса

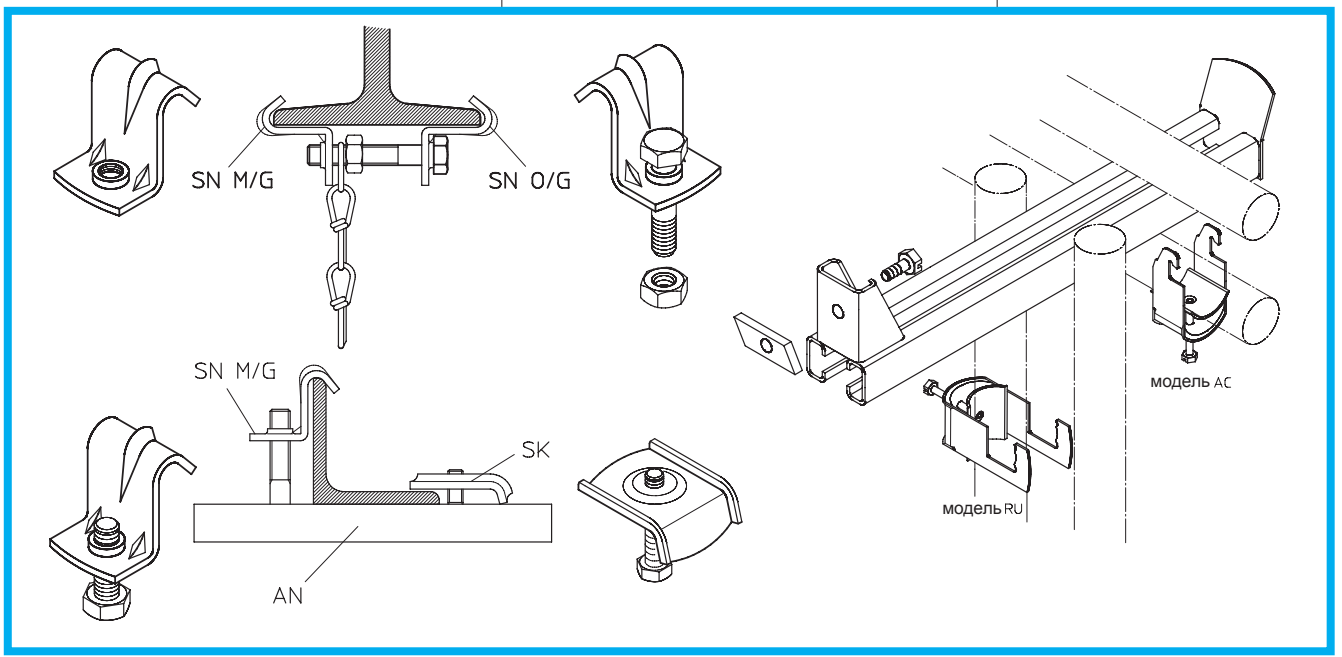
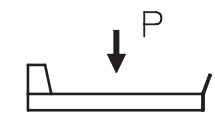
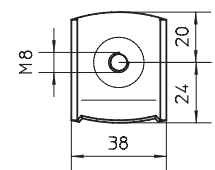
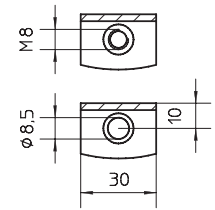


	H	D	L	P	
	mm	mm	mm	kN	kg
F					
SN 25 M/G	25	M 8		0,04	
SN 35 M/G	35	M 8		0,05	
SN 25 O/G	25	8,5		0,04	
SN 35 O/G	35	8,5		0,05	

	H	D	L	P	
	mm	mm	mm	kN	kg
F					
SK 4 M8	4	M 8		0,04	
SK 6 M8	6	M 8		0,04	
SK 8 M8	8	M 8		0,04	
SK 10 M8	10	M 8		0,04	
SK 12 M8	12	M 8		0,04	

	H	D	L	P	
	mm	mm	mm	kN	kg
F					
T 20/AM 18	200	3,0	0,50		
T 25/AM 18	250	2,4	0,58		
T 30/AM 18	300	2,0	0,66		
T 35/AM 18	350	1,7	0,74		
T 40/AM 18	400	1,5	0,84		
T 45/AM 18	450	1,4	0,93		
T 50/AM 18	500	1,2	1,00		
T 60/AM 18	600	1,0	1,18		

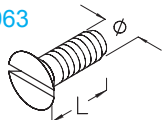
вкл.	1 x SES 8x20	
	1 x AMA18 M8F	G9
		G13
⇒	AC	J3
	RU	J14




Крепёжные принадлежности

SSV

Болт с потайной головкой, DIN 963



Z

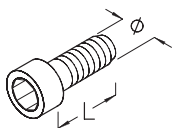
	φ	L	d	D	
	mm	mm	mm	mm	kg/100
SSV 6x10	6	10			0,30
SSV 6x25	6	25			0,50
SSV 6x40	6	40			0,80

E

SSV 6x10E	6	10			0,30
SSV 8x10E	8	10			0,50

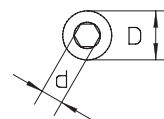
IK

Болт с внутренней шестигранной головкой, DIN 912



Z

IK 8x20	8	20	6	13,3	1,34
IK 8x25	8	25	6	13,3	1,50
IK 8x30	8	30	6	13,3	1,69
IK 8x40	8	40	6	13,3	2,09



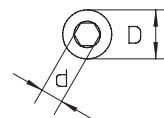
IKK

Болт с внутренней шестигранной головкой, DIN 7984



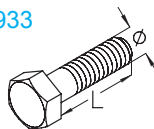
E

IKK 8x10E	8	10	5	13,0	1,03
-----------	---	----	---	------	------



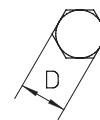
SES

Болт с шестигранной головкой, DIN 933



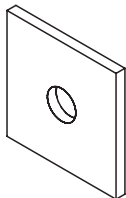
Z

SES 8x16	8	16		13	1,10
SES 8x20	8	20		13	1,20
SES 8x25	8	25		13	1,40
SES 8x30	8	30		13	1,60
SES 8x40	8	40		13	1,90
SES 8x110	8	110		13	4,10



RUS

Подкладная шайба



F

RUS 40-L7F				7	1,88
RUS 40-L9F				9	1,85

